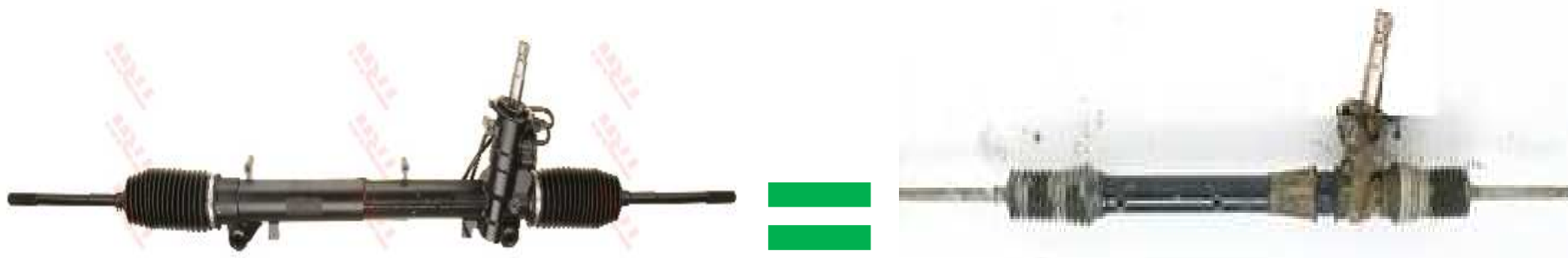


Zwrot kaucji

- **Zwróć starą część, taką jak pokazana jest w katalogu.**



- **Usuń resztki oleju lub płynu hamulcowego i zaślep otwory.**

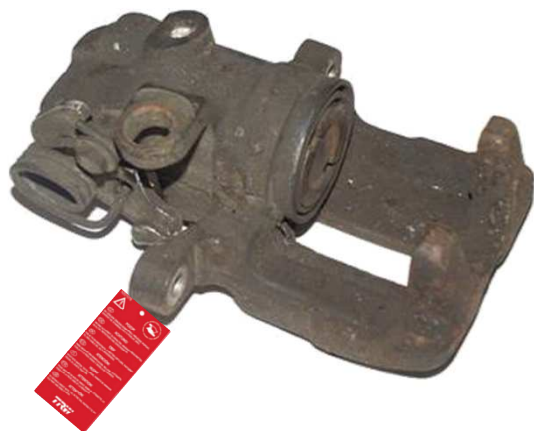


Zwrot kaucji

- Przyczep czerwoną etykietę.



- Zapakuj część do pudełka

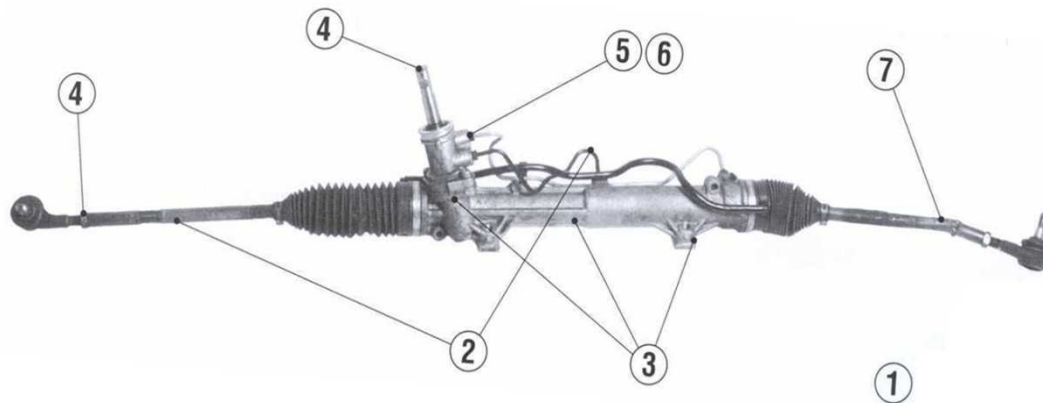


Warunki zwrotu rdzenia

Warunki otrzymania zwrotu depozytu

1. Wyjmij czerwoną przywieszkę z opakowania i zamontuj na wymontowanej części. Konieczne jest odesłanie zużytej części z tą przywieszką, aby uzyskać bonifikatę
2. Zużyta część musi być kompletna, odpowiednio do części na wymianę ukazanej w katalogu
3. Brak uszkodzeń elementów mocujących i rury obudowy przekładni
4. Zabezpiecz gwinty i nakrętki osłonami z nowej przekładni
5. Spuść olej i zabezpiecz połączenia hydrauliczne
6. Zużyte części z uszkodzonym gwintem nie będą przyjmowane
7. Zużyte części z uszkodzonymi mechanicznie drążkami kierowniczymi nie będą przyjmowane

Zapakuj zużytą przekładnię w oryginalne opakowanie.

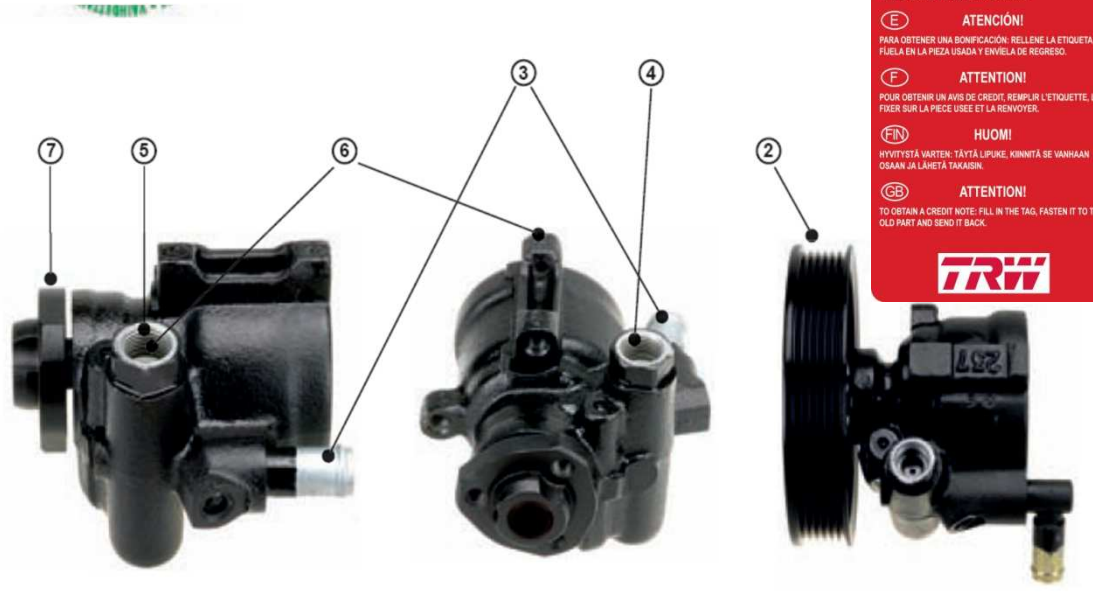


Warunki zwrotu rdzenia

Warunki otrzymania zwrotu depozytu

1. Wyjmij czerwoną przywieszkę z opakowania i zamontuj na wymontowanej części. Konieczne jest odesłanie zużytej części z tą przywieszką, aby uzyskać bonifikatę
2. Zużyta część musi być kompletna, odpowiednio do części na wymianę ukazanej w katalogu
3. Brak uszkodzeń elementów mocujących i rury metalowej
4. Zabezpiecz gwinty i nakrętki osłonami z nowej pompy
5. Spuść olej i zabezpiecz połączenia hydrauliczne
6. Zużyte części z uszkodzonym gwintem nie będą przyjmowane
7. Zużyte części z uszkodzonym kołem pasowym i wałem nie będą przyjmowane

Zapakuj zużyłą przekładnię w oryginalne opakowanie.



Uszkodzenia rdzeni



Zniszczone koło

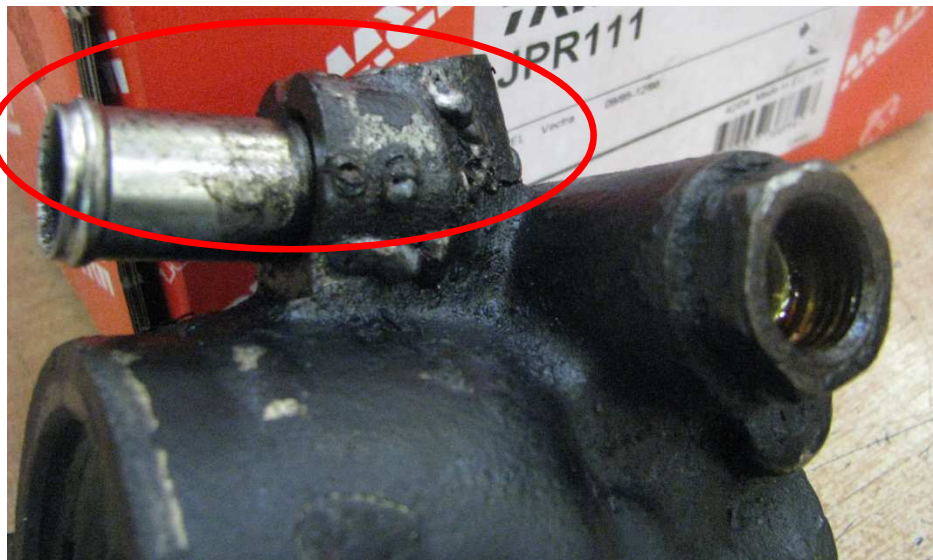
Zniszczony korpus/
rurki



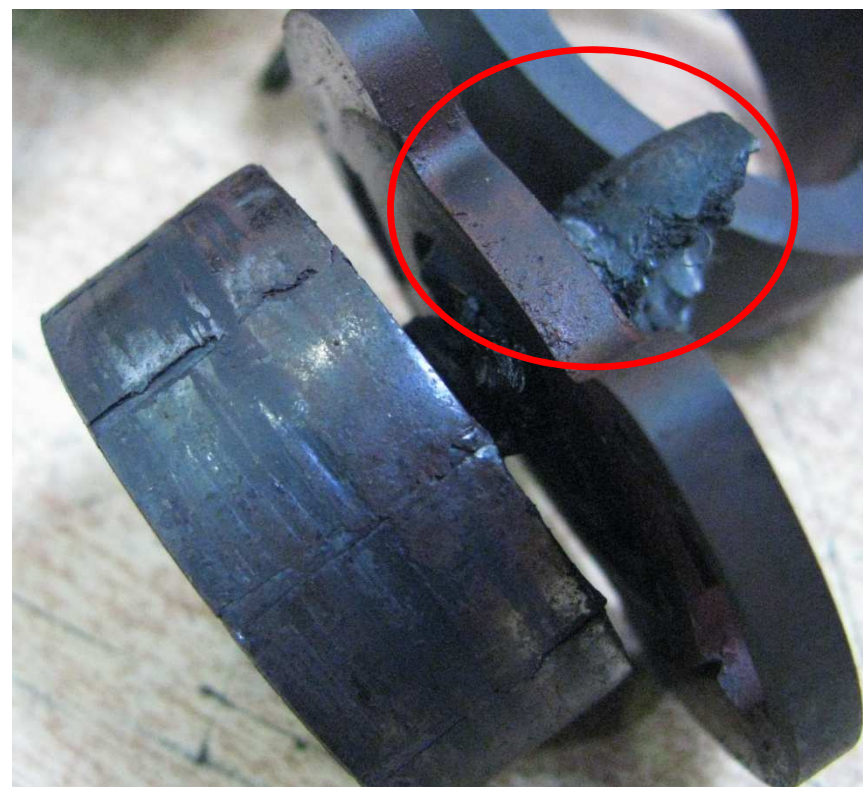
Spawany korpus



Uszkodzenia rdzeni



Spawany korpus



Spawany wałek

Uszkodzenia rdzeni



Uszkodzenia rdzeni



Część niekompletna



Uszkodzony wielowypust

Uszkodzenia rdzeni



Uszkodzony korpus

Uszkodzenia rdzeni



Niedopuszczalne modyfikacje



Uszkodzenia rdzeni



Uszkodzone złączki



Uszkodzone gniazda



Uszkodzone kable i zakończenia

Uszkodzenia



Uszkodzenia



Uszkodzenia



Uszkodzenia



Uszkodzenia

